

STAGEPARTNER

mobile event solutions

Free
STAGE **XXL**



12,3 x 9,7m



24.000 kg



150 min



3

> **Powerful common level system**

Stabile Stützwinden in der Höhe flexibel verstellbar
Stable and height adjustable support winches

> **AS GRP cover**

Harddach aus Aluminium-Stahl-GfK Verbund
Hardcover aluminum-steel-GRP compound

> **Synchronous power lift**

Elektrohydraulisches Synchronhubwerk
Electro hydraulic synchronous lifting device

> **Compatible floor edge**

Anbau von Podestsystem beidseitig möglich
Possible deck extensions on both stage sides

> **Covered integrated PA wings**

Einfaches Anstecksystem mit Abdeckplatte
Simple input system with cover plate

> **Advanced truss geometry**

Quertraversen mit rund 2m Abstand und 50mm Untergurtrohr
Crossbar around every 2m with 50mm fixing tube

> **Wind release system**

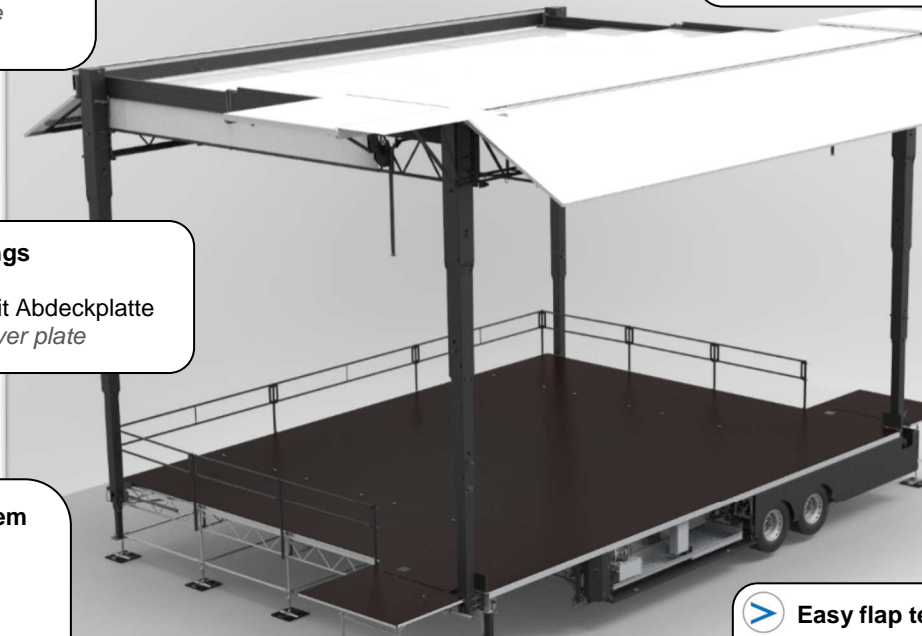
Seitenwände mit integriertem Winablasssystem
Sidewalls with integrated Wind release system

> **Space frame chassis**

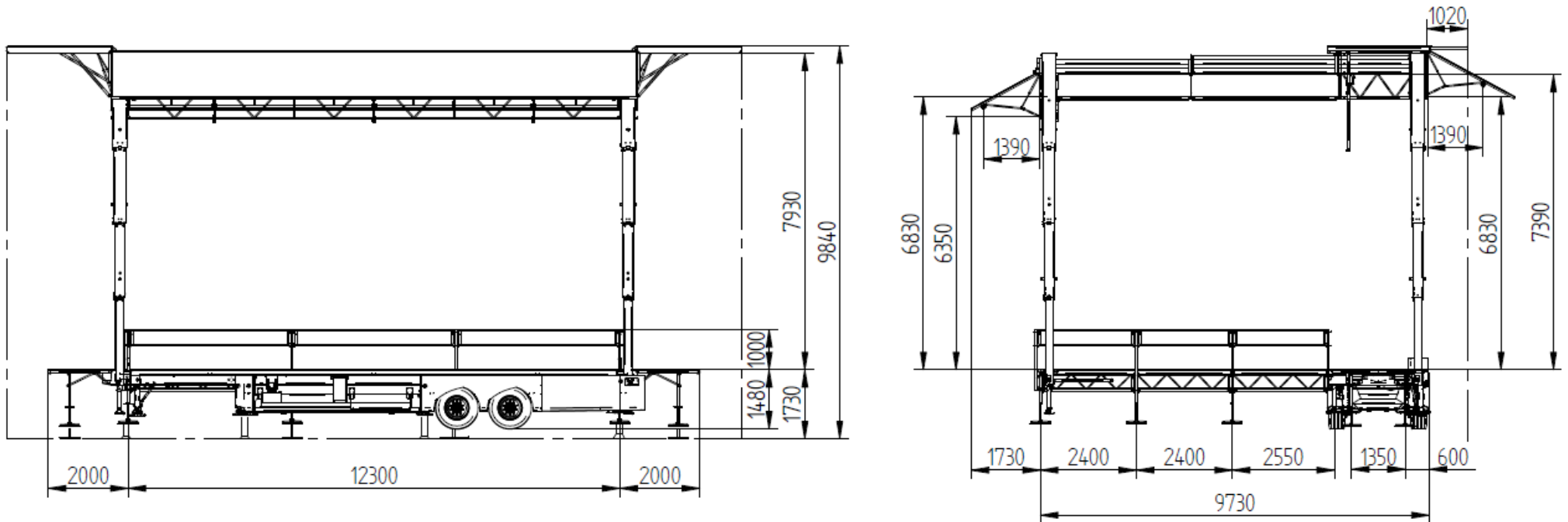
Steifes Fahrwerk aus Gitterrohrrahmen
Stiff space frame chassis

> **Easy flap technology**

Einfaches Dachhochklappen und Arretieren
Simple roof setup and fixing



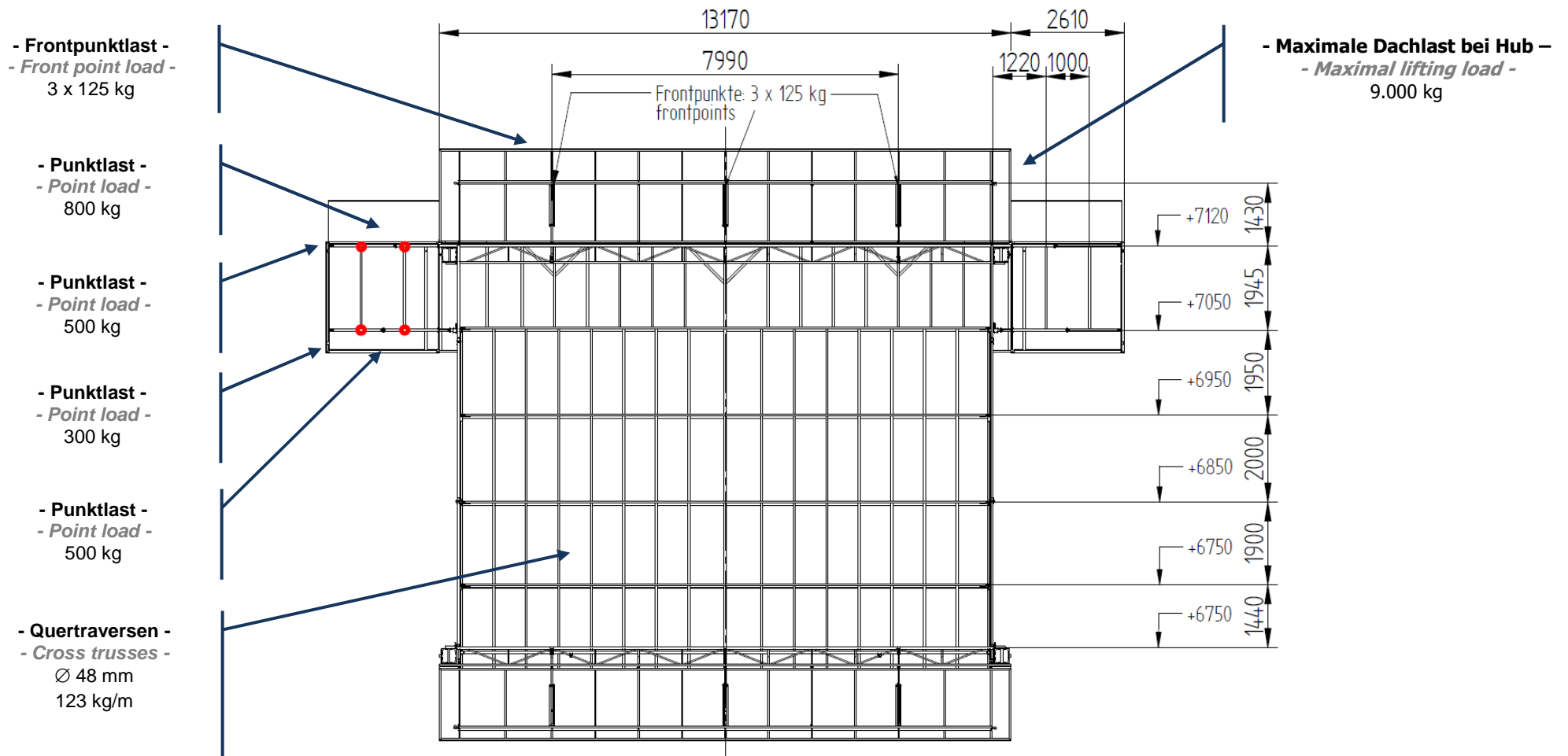
Bühnenabmessungen *Stage dimensions*



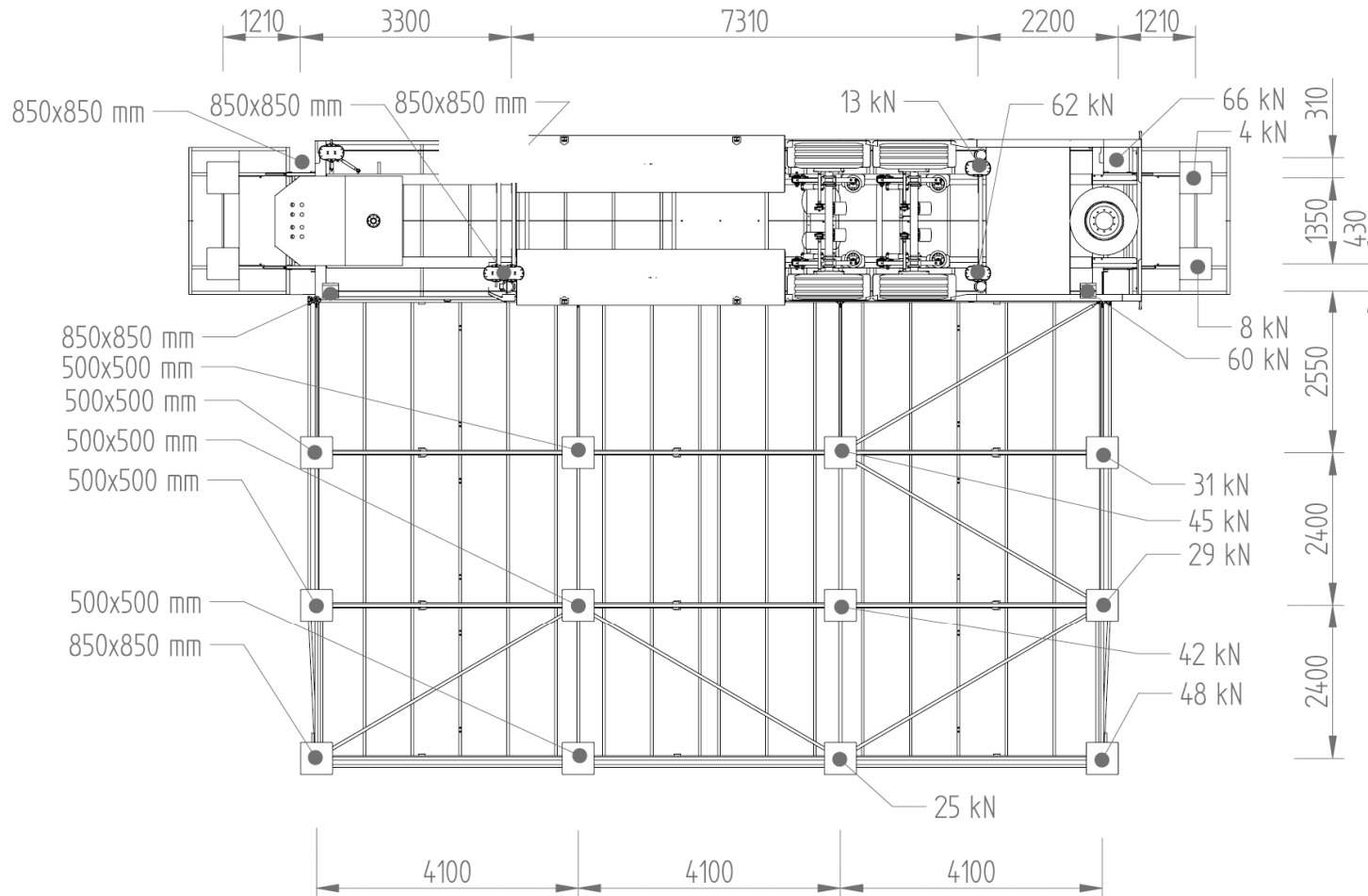
Alternative: 1,8m zusätzliche Dachhöhe
Possible addition: 1,8m extra roof lift

Free
STAGE **XXL**

Dachlasten *Roof loads*



Bodenkonstruktion *Undercarriage*



Lagerkräfte
Bearing forces

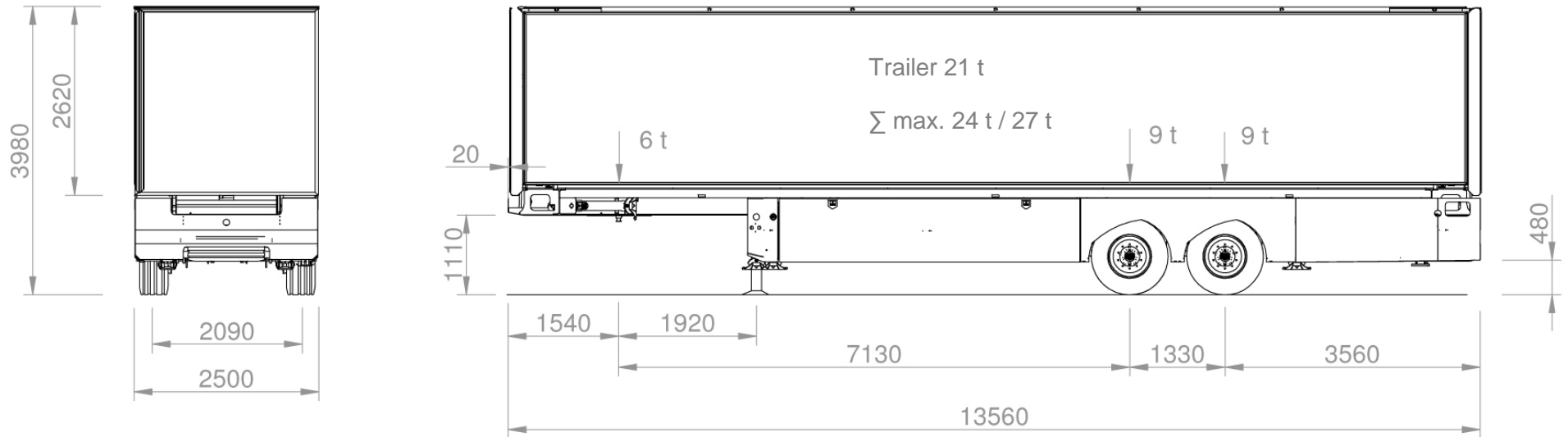
Unterpallung
Soleplates

Bodenbelastung
Floor Load

500 kg/m² vertical
50 kg/m² horizontal

Fahrzeugabmessungen *Vehicle dimensions*

Tandem Achs-Anhänger *Tandem Axle Trailer*



Achse
Radbremse
Räder
Bremsanlage

axle
wheel brake
wheels
braking system

HSFALM 9010 Eco Plus 2040 1300
SN 4218
385/65 22,5 K160
RREG 71/320/EWG
Achse 1: HALDEX 2* Typ 24 / Hebel 165,0 [mm]
Achse 2: HALDEX 2* Typ 24/30 / Hebel 165,0 [mm]
24V
R-48, EWG 76/756 Eur48

Lichtanlage
ECE Regelung

lighting system
ECE regulations

Free
STAGE **XXL**